

路肩保護・雑草繁茂防止に最適

# BBシート工法

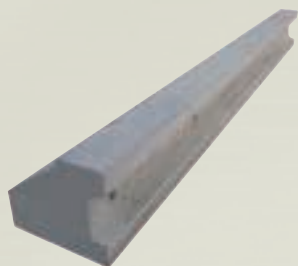
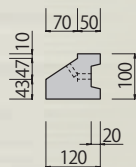
## 特長

- 安価で経済性に優れており、施工も簡単です。
- 現場打コンクリートと組み合わせた工法なので、様々な施工条件に対応できます。
- 人力施工なので、重機の運搬経費や、交通安全管理費の縮減ができます。
- 風の強い地域でも、コンクリート枕木ブロックを使用することで、シートの「捲れ」と「破損」を防止できます。
- 防草シートはNETISに登録されており、実績のある「チガヤシート（白崎グリーンナップ社製）」を使用しています。（NETIS登録No.CB-010039-V）
- 防草シートは、専用の固定用のバンドを使用し、ボルト固定しておりますので、メンテナンスが容易です。

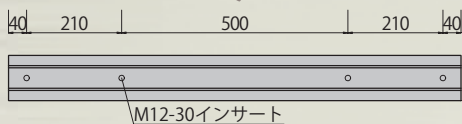
## BBシート用ブロック 50/120X100X1.0

参考重量：20kg

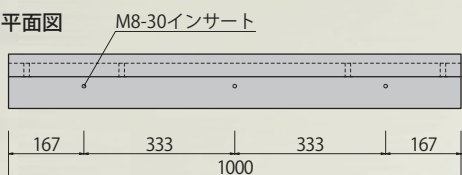
### ■断面図



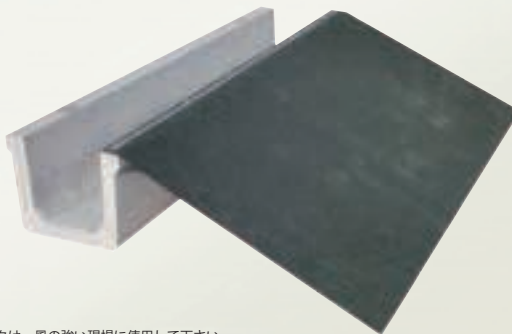
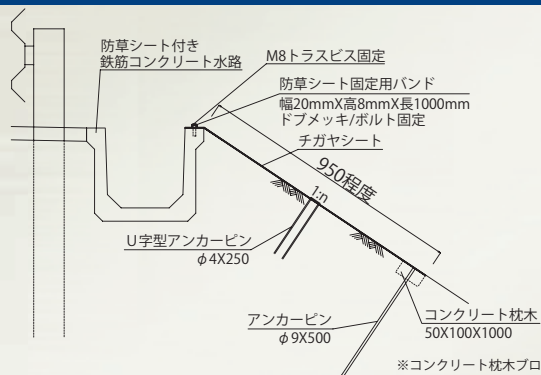
### ■側面図



### ■平面図



## 防草シート付鉄筋コンクリート水路



※サイズはその都度ご用命下さい。  
※既設側溝に使用する場合はM8オールアンカーをご使用下さい。

※コンクリート枕木ブロックは、風の強い現場に使用して下さい。



山形新興株式会社

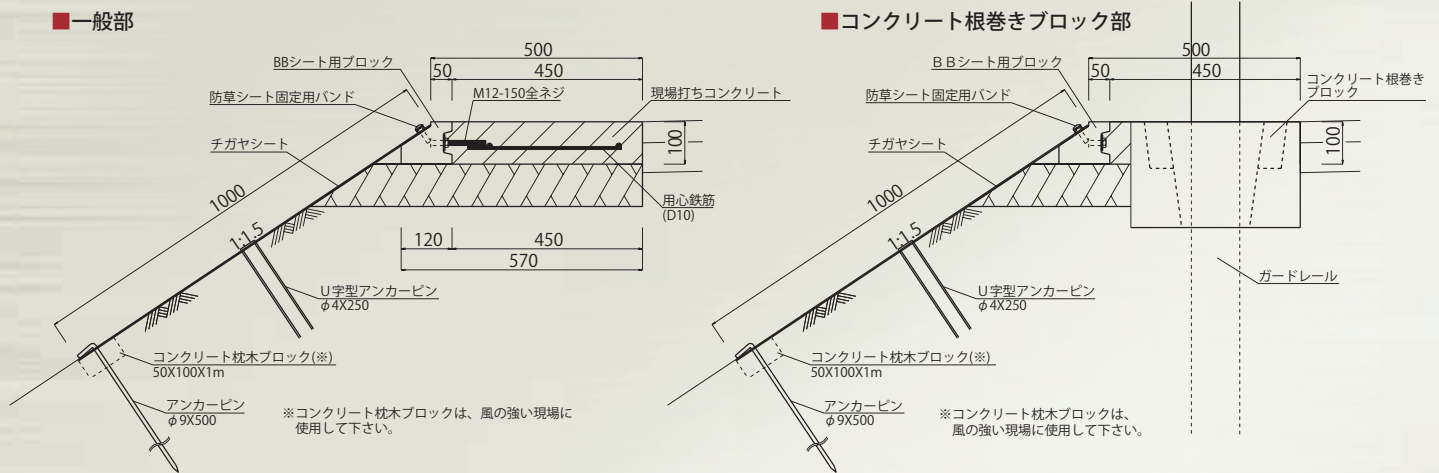
- 本社・工場 〒992-0864 山形県西置賜郡白鷹町大字佐野原638-2  
TEL：0238-87-2009（代） FAX：0238-87-2014
- 仙台営業所 〒984-0042 宮城県仙台市若林区大和町5丁目26-1  
TEL：022-232-2811（代） FAX：022-232-2813
- 福島営業所 〒960-0231 福島県福島市飯坂町平野字東原43-1  
TEL：024-541-2220（代） FAX：024-541-2255
- 神奈川営業所 〒243-0423 神奈川県海老名市今里1丁目14-20  
TEL：046-244-5441 FAX：046-244-5447

■代理店■

# 施工手順



# 標準断面図



## 参考歩掛表

費目・工種・種別・細目	数量	単位	単価	金額	100m当たり 摘要
《ブロック及びシート設置》					
BBシートブロック ※1	100.00	個			20kg/個
土木一般世話役	1.10	人			
ブロック工	1.00	人			
普通作業員	5.10	人			
諸雑費	9.00	%			労務費*9%
《路肩部コンクリート工》					
生コンクリート人力投入打設 (18-8-25)	4.50	m3			0.45*0.1*100
用心鉄筋 D10	151.20	kg			(1m*2本+0.35m*2本) *100*0.56
目地材	0.50	m2			0.5*0.1*100/10
《コンクリート枕木設置》					
コンクリート枕木	100.00	個			11kg/個
土木一般世話役	0.50	人			
普通作業員	0.50	人			
計					
1m当たり (100除)					

※1 BBシートブロックの価格に連結金具、アンカー用全ネジ、チガヤシート、固定バンド\*1、トラスビス・ワッシャー各3、U字型アンカーピン・アンカーピン各2、ピンシール\*4が含まれております。  
※参考歩掛は法面二次整正からの目安となります。(一次整正費用は考慮していません)